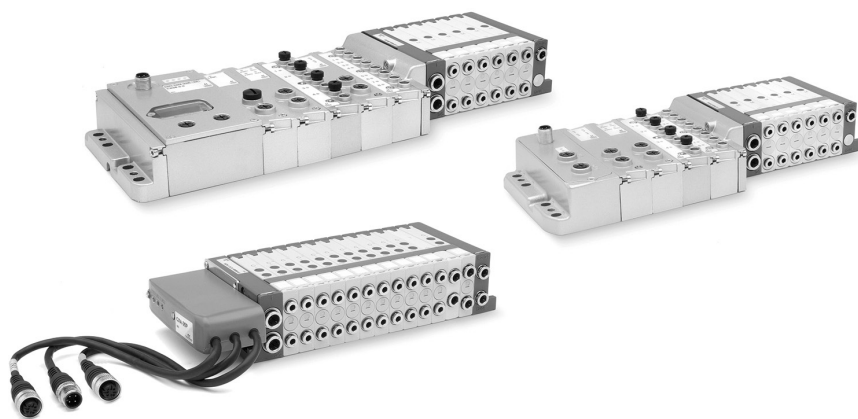


Isole di valvole Serie F, Multipolare e Seriale

Collegamento elettrico multipolare integrato (PNP)
Funzioni valvola: 2x2/2; 2x3/2; 5/2; 5/3 CC
Interfacciabile con i più diffusi protocolli seriali



- » Passo valvole 12 e 14 mm
- » Modularità singola
- » Da 2 a 24 posizioni valvola
- » Comando manuale:
Push o Push & Turn
- » Protocolli disponibili:
PROFIBUS-DP, CANopen,
DeviceNet, EtherNet/
IP, PROFINET, EtherCAT

L'isola di valvole Serie F Multipolare può essere facilmente integrabile con gli accessori del nuovo sistema multiseriale, collegandosi alle diverse reti seriali previste nella Serie CX. E' inoltre possibile gestire un'isola multipolare standard tramite un adattatore Sub-D o con nodo integrato nell'isola. La modularità singola tipica della Serie F consente di installare un massimo di 24 solenoidi su 24 posizioni valvola, anche nella versione Seriale.

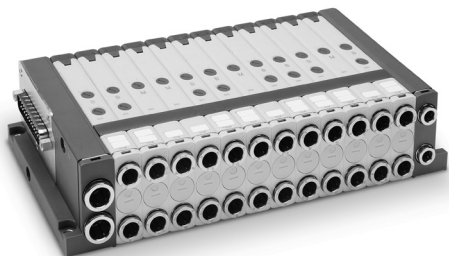
L'utilizzo del tecnopolimero per realizzare questa serie ha consentito di ottenere un'isola di valvole con dimensioni contenute, alta portata e peso limitato. Le dimensioni contenute, la flessibilità d'assemblaggio e l'ampia gamma di funzioni valvola fanno della serie F un prodotto particolarmente innovativo, idoneo alle svariate esigenze applicative.

Manuali, Fogli istruzione e file di configurazione disponibili sul sito catalogue.camozzi.com o tramite il codice QR posto sull'etichetta del prodotto.

CARATTERISTICHE GENERALI

SEZIONE PNEUMATICA	
Costruzione valvola	a spola con guarnizioni
Funzioni valvola	5/2 monostabile e bistabile 5/3 CC 2x2/2 NO 2x2/2 NC 1x2/2 NC + 1x2/2 NO 2x3/2 NO 2x3/2 NC 1x3/2 NC + 1x3/2 NO
Materiali	spola in AL guarnizioni spola in HNBR altre guarnizioni in NBR boccole in OT corpo e fondelli in tecnopolimero
Connessioni	Utilizzi 2 e 4, passo 1 (12 mm) = tubo Ø4, Ø6 Utilizzi 2 e 4, passo 2 (14 mm) = tubo Ø4, Ø6, Ø8 Alimentazione 1, passo 1 e 2 = tubo Ø8, Ø10 Servopilotaggio 12/14, passo 1 e 2 = tubo Ø6 Scarichi 3/5, passo 1 e 2 = tubo Ø8, Ø10 Scarichi 82/84, passo 1 e 2 = tubo Ø6
Temperatura	0 ÷ 50 °C
Caratteristica aria	Aria compressa filtrata e non lubrificata in classe 6.4.4 secondo ISO 8573-1:2010. Nel caso sia necessaria la lubrificazione, utilizzare esclusivamente oli con viscosità max. 32 Cst e la versione con servo pilotaggio esterno. La qualità dell'aria al servo pilotaggio deve essere in classe 6.4.4 secondo ISO 8573-1:2010.
Passo valvole	12 mm 14 mm
Pressione di lavoro	-0,9 ÷ 10 bar
Pressione pilotaggio	3 ÷ 7 bar 4,5 ÷ 7 bar (con pressione di lavoro superiore ai 6 bar per le versioni 2x2/2 e 2x3/2)
Portate	250 NL/min (12 mm) 500 NL/min (14 mm)
Posizione di montaggio	qualsiasi
Servizio continuo	ED 100%
Grado di protezione (secondo EN 60529)	IP40
SEZIONE ELETTRICA VERSIONE MULTIPOLARE	
Tensione di alimentazione	24 V DC +/-10%
Numero max solenoidi	24
Numero max funzioni valvola	24 (monostabili)
Tipo di connessione Sub-D	Sub-D 25 poli
Assorbimento max	0.8 A
SEZIONE ELETTRICA VERSIONE SERIALE	
Caratteristiche generali	vedere sezione modulo multi-seriale Serie CX (2.3.50)
Assorbimento max	uscite digitali / uscite ed ingressi analogici 3 A ingressi digitali / analogici 3 A
Tensione di alimentazione	alimentazione logica 24 V DC +/-10% alimentazione potenza 24 V DC +/-10%
Numero max di bobine azionabili	24 su 24 funzioni valvola (monostabili)

VERSIONE MULTIPOLARE e MULTIPOLARE CON ADATTATORE SUB-D



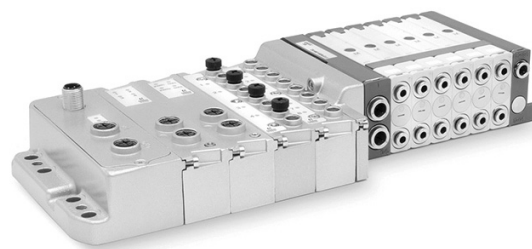
Nella versione Multipolare il collegamento è facilitato dalla posizione frontale del connettore Sub-D a 25 poli. I connettori con cavo pre-cablato, disponibili in diverse lunghezze e con orientamento assiale o radiale, agevolano il collegamento elettrico. L'isola può essere configurata fino ad un max. di 24 solenoidi su 24 posizioni valvola (24 monostabili).

E' possibile la realizzazione di zone a pressione differenziata. Disponibile con collegamento logico PNP, con i collegamenti elettrici interni su schede.

L'Isola Multipolare può essere connessa tramite un adattatore Sub-D.

In questo modo un'isola Multipolare può essere inserita come espansione nella sottorete della versione Seriale.

VERSIONI: SERIALE CON MODULO CPU e SERIALE DI ESPANSIONE



Grazie al nodo multi-seriale CX e un apposito modulo di interfaccia diretto con la parte pneumatica dell'isola, è possibile interfacciare la Serie F ai protocolli seriali PROFIBUS-DP, DeviceNet, CANopen, PROFINET, EtherCAT, EtherNet/IP. La versione Seriale con modulo CPU sfrutta le stesse regole di configurazione dell'isola Multipolare e può essere accessoriata con diversi moduli elettrici come ingressi/uscite digitali/analogici da 0-10 V e 4-20 mA, oltre che con Moduli Iniziali di sottorete.

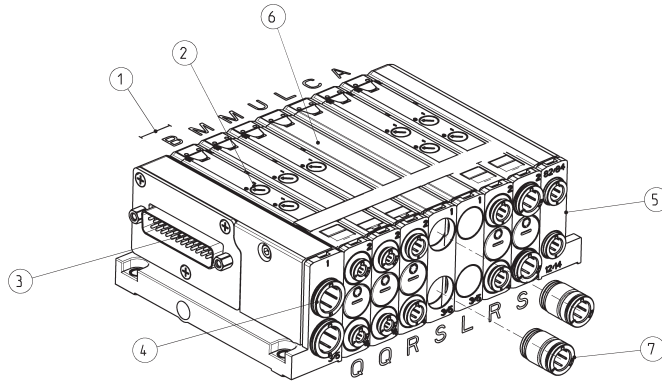
E' possibile inserire nella versione con modulo CPU dei Moduli Iniziali di Sottorete. Questi Moduli consentono di creare una sottorete con struttura ad albero o in serie. Sulla sottorete si possono collegare delle Isole di Espansione. Le Espansioni hanno le medesime opportunità di sfruttare i vari moduli elettrici come, ingressi ed uscite digitali, analogiche ed ulteriori Moduli iniziali di Sottorete. Anche in questa versione valgono le regole di quelle con Modulo CPU e Multipolare.

ESEMPIO DI CODIFICA - VERSIONE MULTIPOLARE

F	P	Z	R	M	T	A	-	MB2CMUL2B	-	2QR3SLQR
----------	----------	----------	----------	----------	----------	----------	----------	------------------	----------	-----------------

F	SERIE
P	TIPO: P = pneumatica A = accessori
Z	PASSO: 1 = 12 mm 2 = 14 mm
R	COMANDO MANUALE: P = azionamento a pressione R = azionamento con ritenuta
M	COLLEGAMENTO ELETTRICO: M = multipolare
T	BOCCOLE PER TERMINALE SINISTRO: S = tubo Ø 8 T = tubo Ø 10 NB: le boccole nel terminale destro sono per tubo Ø 6
A	SERVOPILOTAGGIO: A = interno B = esterno
MB2CMUL2B	ELETTROVALVOLE E PIASTRE ADDIZIONALI *: M = 5/2 monostabile D = 5/2 monostabile con scheda bistabile B = 5/2 bistabile C = 2x3/2 NC A = 2x3/2 NO G = 3/2 NC + 3/2 NO E = 2x2/2 NC F = 2x2/2 NO I = 2/2 NC + 2/2 NO V = 5/3 CC L = posizione libera con scheda passante W = posizione libera con scheda bistabile Z = posizione libera con scheda monostabile X = alimentazione e scarico supplementari T = alimentazione e scarico separati U = alimentazione separata, scarico supplementare K = alimentazione supplementare, scarico separato
2QR3SLQR	BOCCOLE PER ELETTROVALVOLE E PIASTRE ADDIZIONALI *: Q = tubo Ø 4 R = tubo Ø 6 S = tubo Ø 8 (non per passo 1) L = posizione libera (no boccole) W = posizione libera con scheda bistabile (no boccole) Z = posizione libera con scheda monostabile (no boccole)
<p>* in presenza di codici identici e consecutivi, nelle scelte "ELETTROVALVOLE E PIASTRE ADDIZIONALI" e "BOCCOLE PER ELETTROVALVOLE E PIASTRE ADDIZIONALI", sostituire le lettere con il numero. Con la scelta "BOCCOLE PER ELETTROVALVOLE E PIASTRE ADDIZIONALI" si definiscono entrambe le connessioni: 2 e 4, 1 e 3/5.</p> <p>Esempi: FP2RMTA-MBCCMULMMBB-QQRSSLRQR FP2RMTA-MB2CMUL3M2B-2QR2SL3RQ2R</p>	

CODIFICA - VERSIONE MULTIPOLARE



ISOLE DI VALVOLE SERIE F

1 2 3 4 5
6
7
F P 2 R M T A - B 2 M U L C A - 2 Q R S L R S

FP...

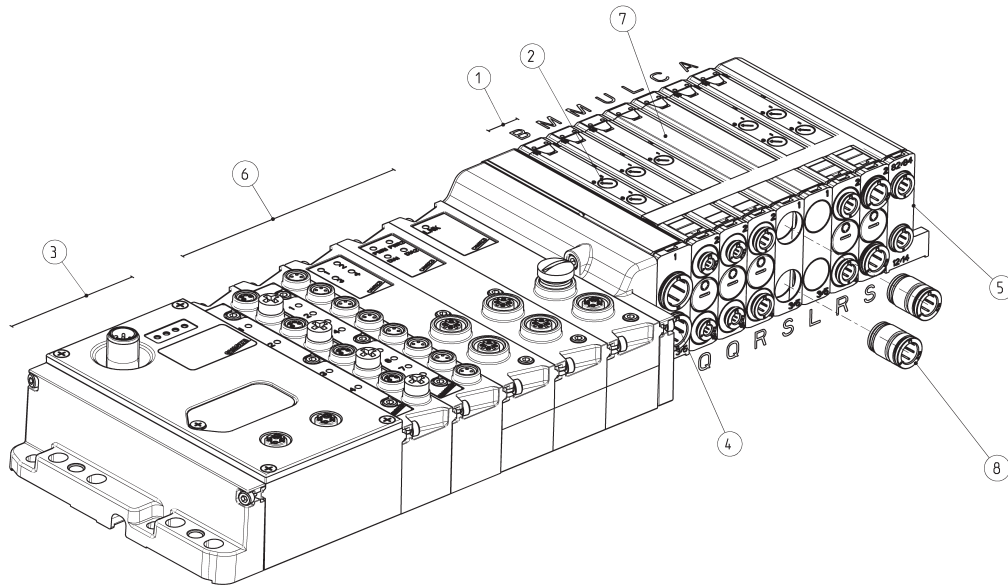
PASSO	(1) COMANDO MANUALE	(2) COLLEGAMENTO ELETTRICO	(3) BOCCOLE per TERMINALE SINISTRO	(4) SERVO-PILOTAGGIO	(5) ELETTRIVALVOLE e PIASTRE ADDIZIONALI	(6) BOCCOLE per ELETTRIVALVOLE e PIASTRE ADDIZIONALI	(7)
1	P	M	S	A	M	Q	
2	R		T	B	D	R	
					B	S	
					C	L	
					A	W	
					G	Z	
					E		
					F		
					I		
					V		
					L		
					W		
					Z		
					X		
					T		
					U		
					K		

ESEMPIO DI CODIFICA - VERSIONE SERIALE

F	P	2	R	01	T	A	-	ABCR	-	MB2CMUL2B	-	ZQR3SLQR
----------	----------	----------	----------	-----------	----------	----------	----------	-------------	----------	------------------	----------	-----------------

F	SERIE
P	TIPO: P = pneumatica A = accessori
2	PASSO: 1 = 12 mm 2 = 14 mm
R	COMANDO MANUALE: P = azionamento a pressione R = azionamento con ritenuta
01	PROTOCOLLO: 01 = PROFIBUS-DP 02 = DeviceNet 03 = CANopen 04 = EtherNet/IP 05 = EtherCAT 06 = PROFINET 99 = Modulo di Espansione
T	BOCCOLE PER TERMINALE PNEUMATICO/ELETTRICO: S = tubo Ø 8 T = tubo Ø 10 NB: le boccole nel terminale destro sono per tubo Ø 6
A	SERVOPILOTAGGIO: A = interno B = esterno
ABCR	MODULI INGRESSO / USCITA: 0 = nessun modulo A = 8 Input Digitali M8 B = 4 Input Digitali M8 C = 2 Input Analogici 4-20 mA D = 2 Input Analogici 0-10 V E = 1 Input Analogico 4-20 mA + 1 Input 0-10 V Q = 4 Output Digitali M12 duo R = 2 Output Analogici 4-20 mA T = 2 Output Analogici 0-10 V U = 1 Output Analogico 4-20 mA + 1 Output 0-10 V V = 1 Output Analogico 4-20 mA + 1 Input 0-10 V Z = 1 Output Analogico 4-20 mA + 1 Input 4-20 mA K = 1 Output Analogico 0-10 V + 1 Input 0-10 V Y = 1 Output Analogico 0-10 V + 1 Input 4-20 mA S = Modulo Iniziale sottorete
MB2CMUL2B	ELETTROVALVOLE E PIASTRE ADDIZIONALI: M = 5/2 monostabile D = 5/2 monostabile con scheda bistabile B = 5/2 bistabile C = 2x3/2 NC A = 2x3/2 NO G = 3/2 NC + 3/2 NO E = 2x2/2 NC F = 2x2/2 NO I = 2/2 NC + 2/2 NO V = 5/3 CC L = posizione libera con scheda passante W = posizione libera con scheda bistabile Z = posizione libera con scheda monostabile X = alimentazione e scarico supplementari T = alimentazione e scarico separati U = alimentazione separata, scarico supplementare K = alimentazione supplementare, scarico separato
ZQR3SLQR	BOCCOLE PER ELETTROVALVOLE E PIASTRE ADDIZIONALI: Q = tubo Ø 4 R = tubo Ø 6 S = tubo Ø 8 (non per passo 1) L = posizione libera (no boccole) W = posizione libera con scheda bistabile (no boccole) Z = posizione libera con scheda monostabile (no boccole)

CODIFICA - VERSIONE SERIALE



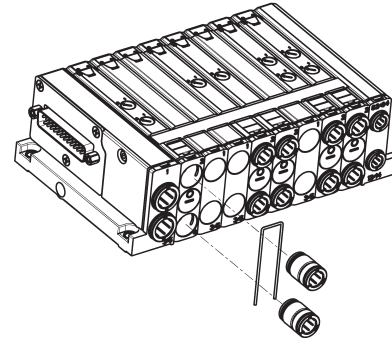
1 2 3 4 5 6 7 8
 F P 2 R 01 T A - A B Q R - B 2 M U L C A - 2 Q R S L R S

FP...

PASSO (1)	COMANDO MANUALE (2)	PROTOCOLLO (3)	BOCCOLE per TERMINALE SINISTRO (4)	SERVO-PILOTAGGIO (5)	MODULI INGRESSO/USCITA (6)	ELETTRIVALVOLE e PIASTRE ADDIZIONALI (7)	BOCCOLE per ELETTRIVALVOLE e PIASTRE ADDIZIONALI (8)
1	P	01	S	A	O	M	Q
2	R	02	T	B	A	D	R
		03			B	B	S
		04			C	C	L
		05			D	A	W
		06			E	G	Z
		99			Q	E	
					R	F	
					T	I	
					U	V	
					V	L	
					Z	W	
					K	Z	
					Y	X	
					S	T	
						U	
						K	

CONNESSIONI INTERCAMBIABILI

Grazie ad una clip di fissaggio è possibile sostituire le boccole di collegamento alle tubazioni. Le possibilità variano in base al passo e sono: Ø4, Ø6 e Ø8 per le elettrovalvole e Ø8, Ø10 per le piastre di alimentazione e scarico.



TIPOLOGIE DI SCHEDE SU PIASTRE INTERMEDIE

Le elettrovalvole Mod. M sono equipaggiate con una scheda elettrica che utilizza un solo segnale. Questo consente di sfruttare al massimo la caratteristica del connettore SUB-D potendo collegare fino a 24 valvole monostabili.

Per evitare che, in caso di modifica dell'isola di valvole, gli indirizzi elettrici delle bobine successive alla posizione modificata cambino, ad esempio sostituendo una valvola Monostabile con una Bistabile, è disponibile la versione con Cod. D che corrisponde ad una valvola Monostabile equipaggiata con scheda che occupa 2 segnali elettrici.

Anche la funzione libera Cod. L è disponibile nelle versioni Z e W.

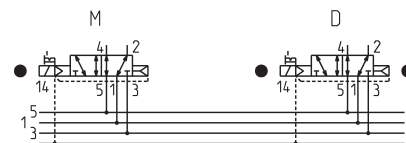
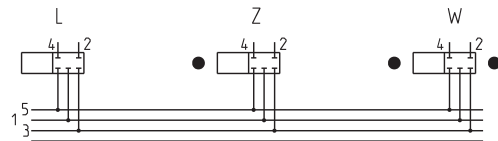
Cod. L: posizione libera, non utilizza segnali elettrici

Cod. Z: posizione libera con scheda da 1 segnale elettrico (non utilizzato)

Cod. W: posizione libera con scheda da 2 segnali elettrici (non utilizzati)

Cod. M: valvola 5/2 Monostabile con scheda da 1 segnale elettrico

Cod. D: valvola 5/2 Monostabile con scheda da 2 segnali elettrici (uno non utilizzato)



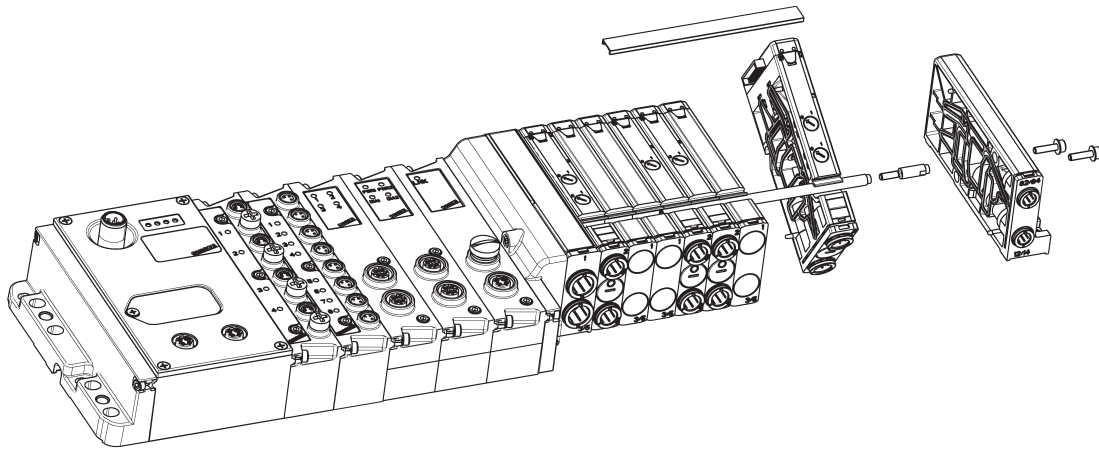
ESEMPIO DI MODIFICA ISOLE

Per integrare o modificare l'isola è sufficiente allentare i tiranti, separare la funzione valvola da sostituire e ruotarla in modo da farla fuoriuscire dai tiranti ed estrarla.

I tiranti sono fornibili da 2 a 24 posizioni con cadenza pari (vedi pagine successive).

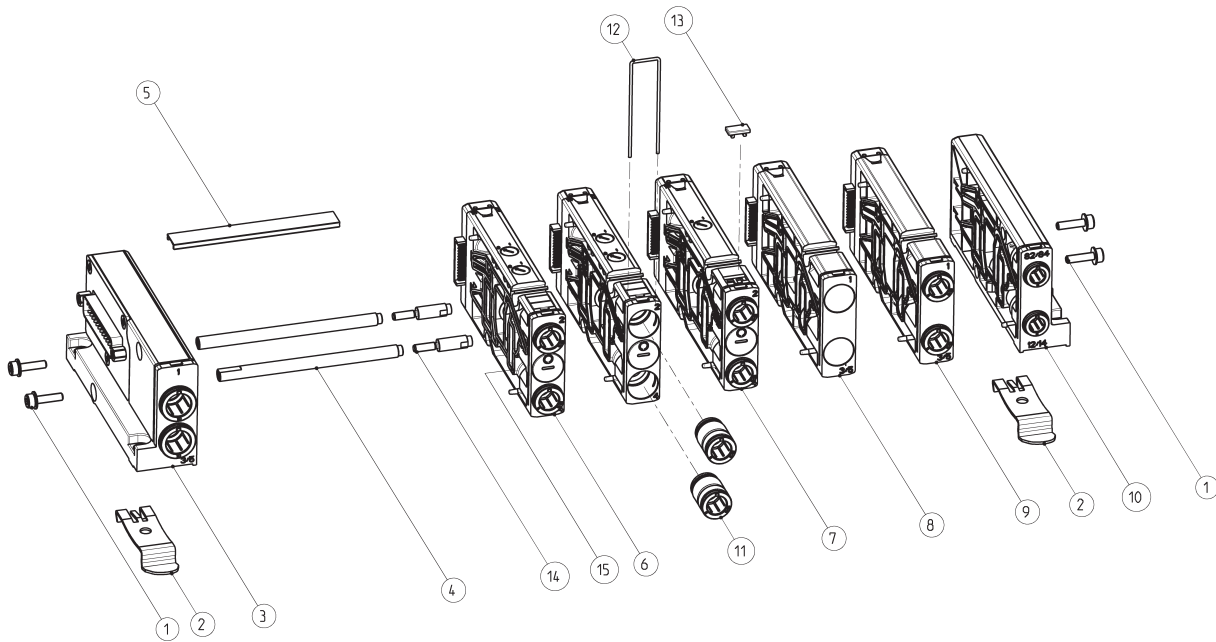
Perno di giunzione a posizione singola per isole con numero di posizioni dispari (vedi pagine successive).

Questa operazione è valida sia per le versioni con nodo seriale integrato o con modulo d'espansione.



Versione MULTIPOLARE - COMPONENTI

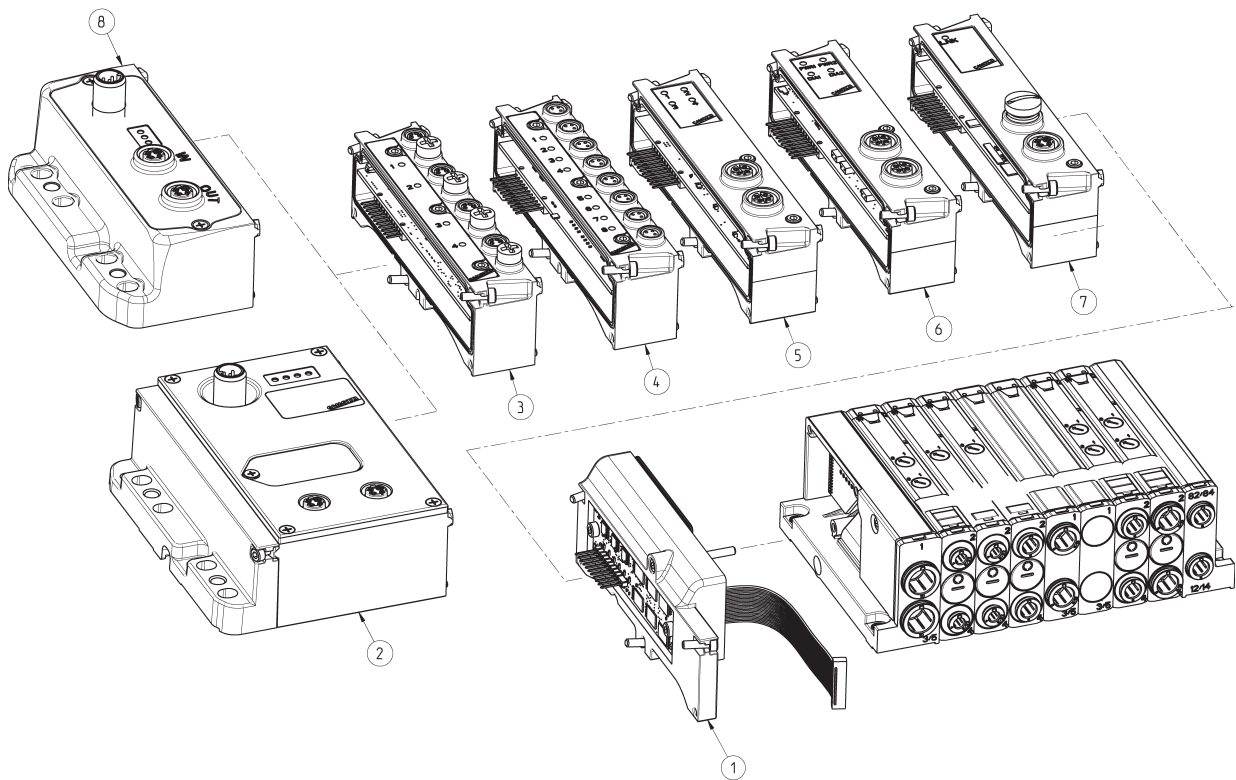
ISOLE DI VALVOLE SERIE F



ELENCO COMPONENTI

1	Viti di serraggio con rondella integrata
2	Squadretta per fissaggio guida DIN
3	Terminale sinistro
4	Tiranti
5	Profilo copricava tirante
6	Elettrovalvola bistabile
7	Elettrovalvola monostabile
8	Piastra intermedia posizione libera
9	Piastra intermedia zone di pressione alimentazione e scarico supplementare
10	Terminale destro
11	Boccole intercambiabili
12	Clip per fissaggio boccole
13	Targhette identificative
14	Perno di giunzione per posizioni dispari
15	Guarnizione di interfaccia non perdibile

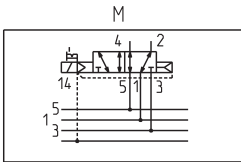
Versione SERIALE INDIVIDUALE ed ESPANSIONE - COMPONENTI



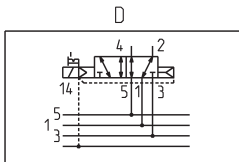
ELENCO COMPONENTI

1	Interfaccia diretto con CX
2	CPU Serie CX
3	Modulo 4 Input digitali
4	Modulo 8 Input digitali
5	Modulo 4 Output digitali
6	Modulo I/O analogici
7	Modulo iniziale sottorete
8	Modulo Espansione

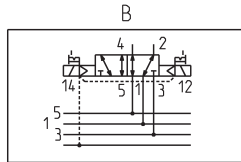
FUNZIONI DISPONIBILI - SIMBOLI ELETTROVALVOLE per vers. FP.R - COMANDO MANUALE CON RITENUTA



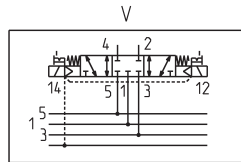
M = 5/2, monostabile



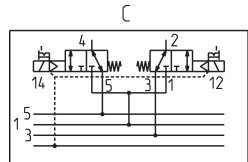
D = 5/2, monostabile con scheda bistabile



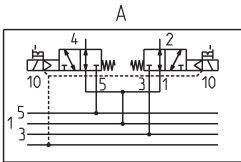
B = 5/2, bistabile



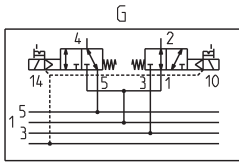
V = 5/3, Centri Chiusi



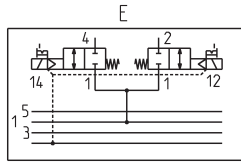
C = 2x3/2 NC



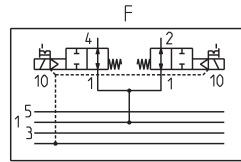
A = 2x3/2 NO



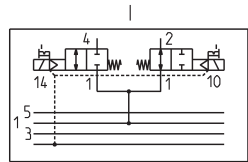
G = 1x3/2 NC + 1x3/2 NO



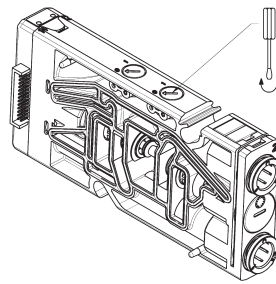
E = 2x2/2 NC



F = 2x2/2 NO

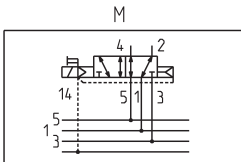


I = 1x2/2 NC + 1x2/2 NO

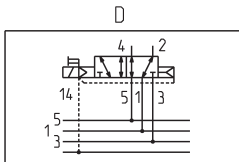


Comando manuale versione R: azionamento a pressione con dispositivo di ritenuta (PUSH & TURN)

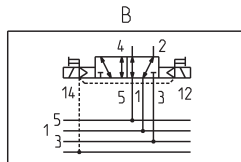
FUNZIONI DISPONIBILI - SIMBOLI ELETTROVALVOLE per vers. FP.P - COMANDO MANUALE SENZA RITENUTA



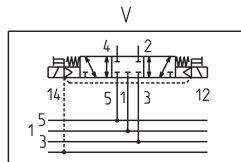
M = 5/2, monostabile



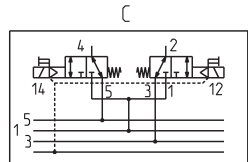
D = 5/2, monostabile con scheda bistabile



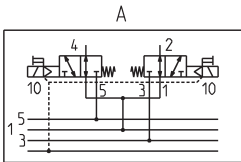
B = 5/2, bistabile



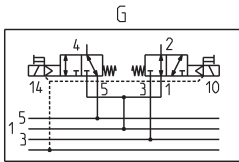
V = 5/3, Centri Chiusi



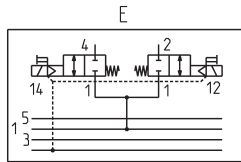
C = 2x3/2 NC



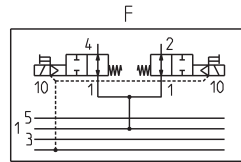
A = 2x3/2 NO



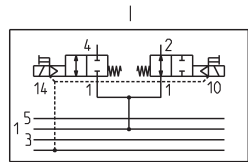
G = 1x3/2 NC + 1x3/2 NO



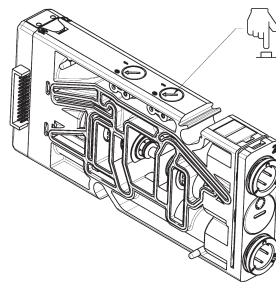
E = 2x2/2 NC



F = 2x2/2 NO



I = 1x2/2 NC + 1x2/2 NO



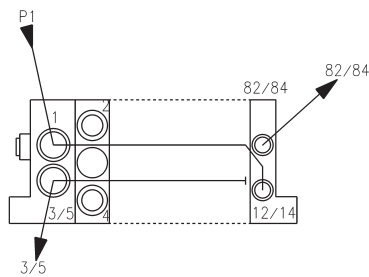
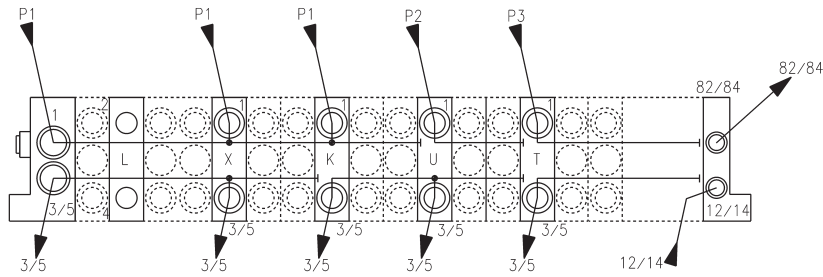
Comando manuale versione P: azionamento a pressione senza dispositivo di ritenuta (PUSH)

FUNZIONI DISPONIBILI - PIASTRE INTERMEDIE E TERMINALI

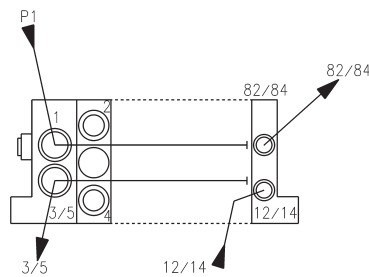
Esempio di isola con pressioni e scarico differenziati.

LEGENDA DISEGNO:

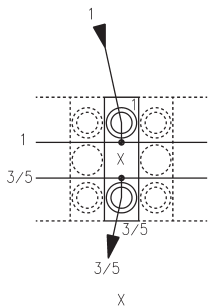
- A = servopilotaggio di tipo interno
- B = servopilotaggio di tipo esterno
- X = alimentazione e scarico supplementari
- K = alimentazione supplementare, scarico separato
- U = alimentazione separata, scarico supplementare
- T = alimentazione e scarico separati
- L = posizione libera



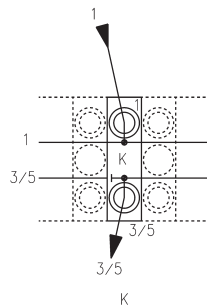
A



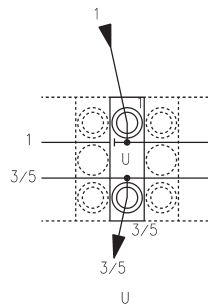
B



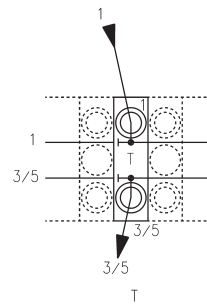
X



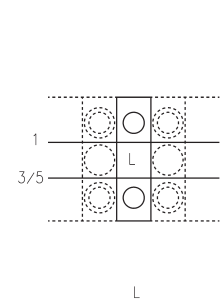
K



U



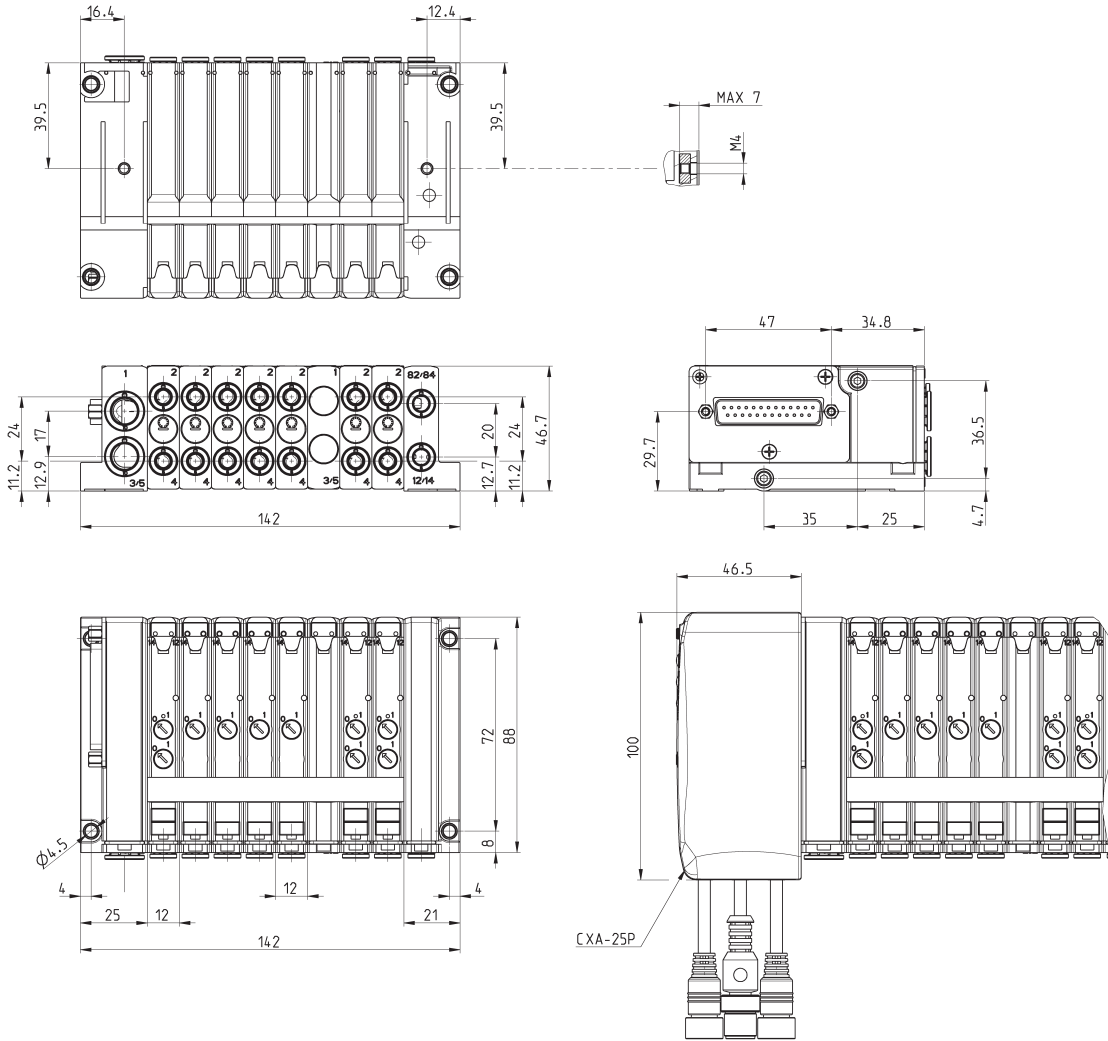
T



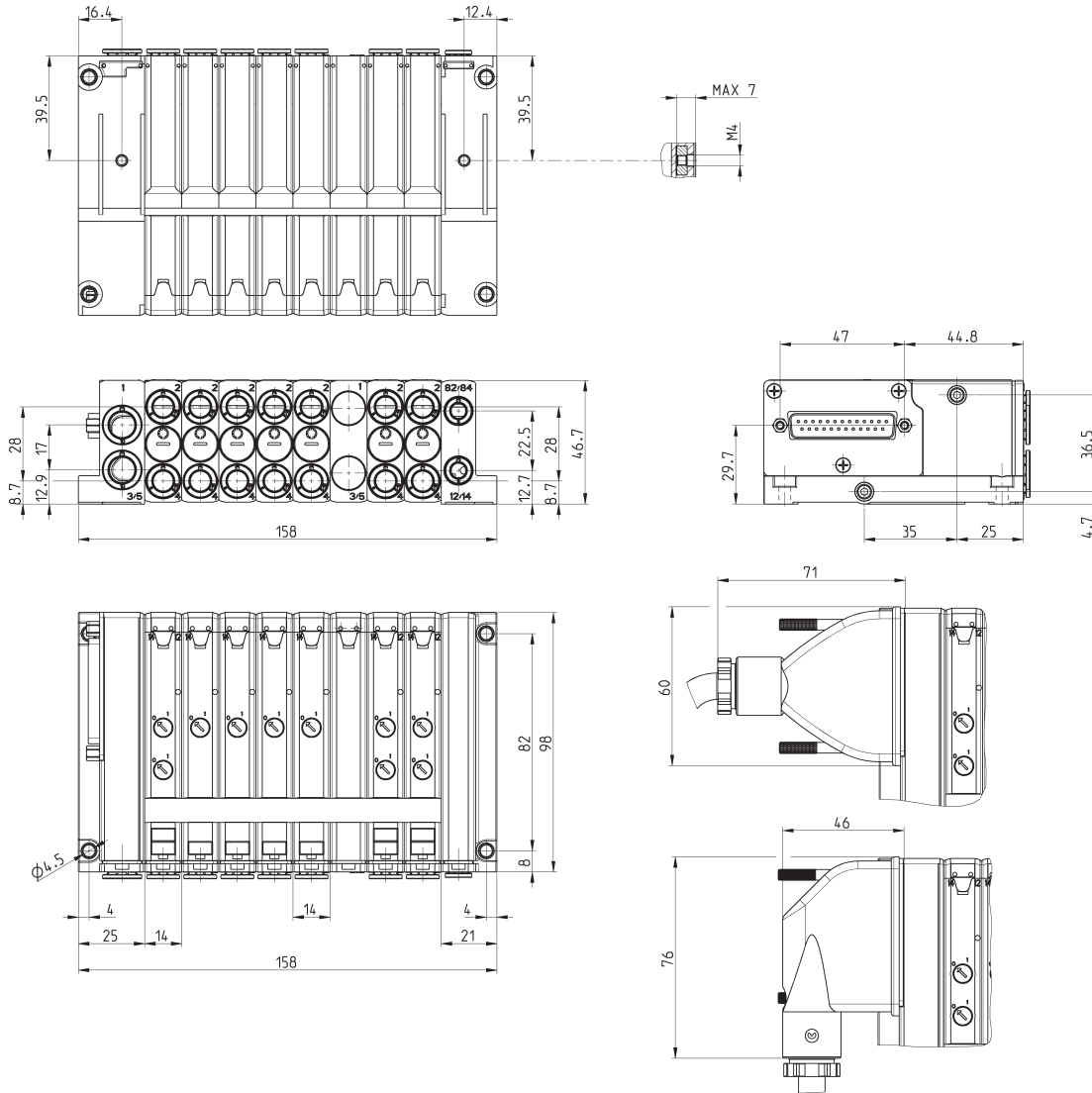
L

Versione MULTIPOLARE - DIMENSIONI passo 12 mm

ISOLE DI VALVOLE SERIE F



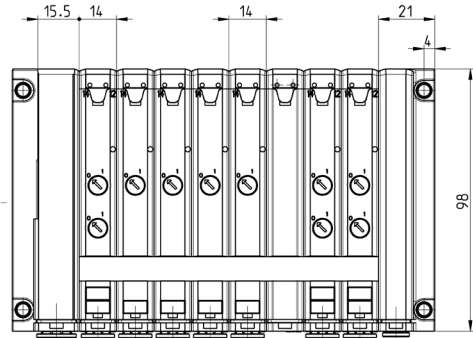
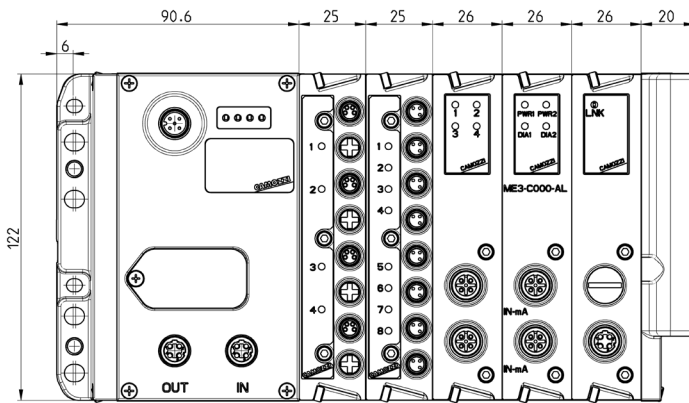
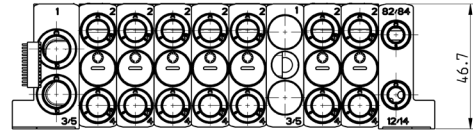
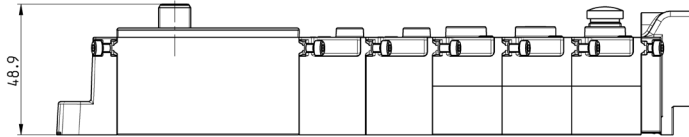
Versione MULTIPOLARE - DIMENSIONI passo 14 mm



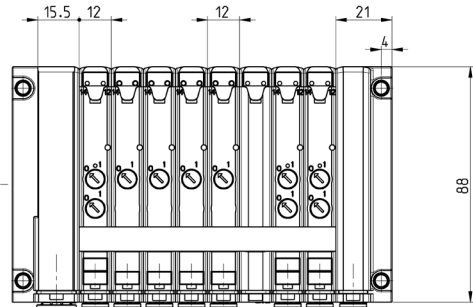
ISOLE DI VALVOLE SERIE F

Versione SERIALE INDIVIDUALE - DIMENSIONI

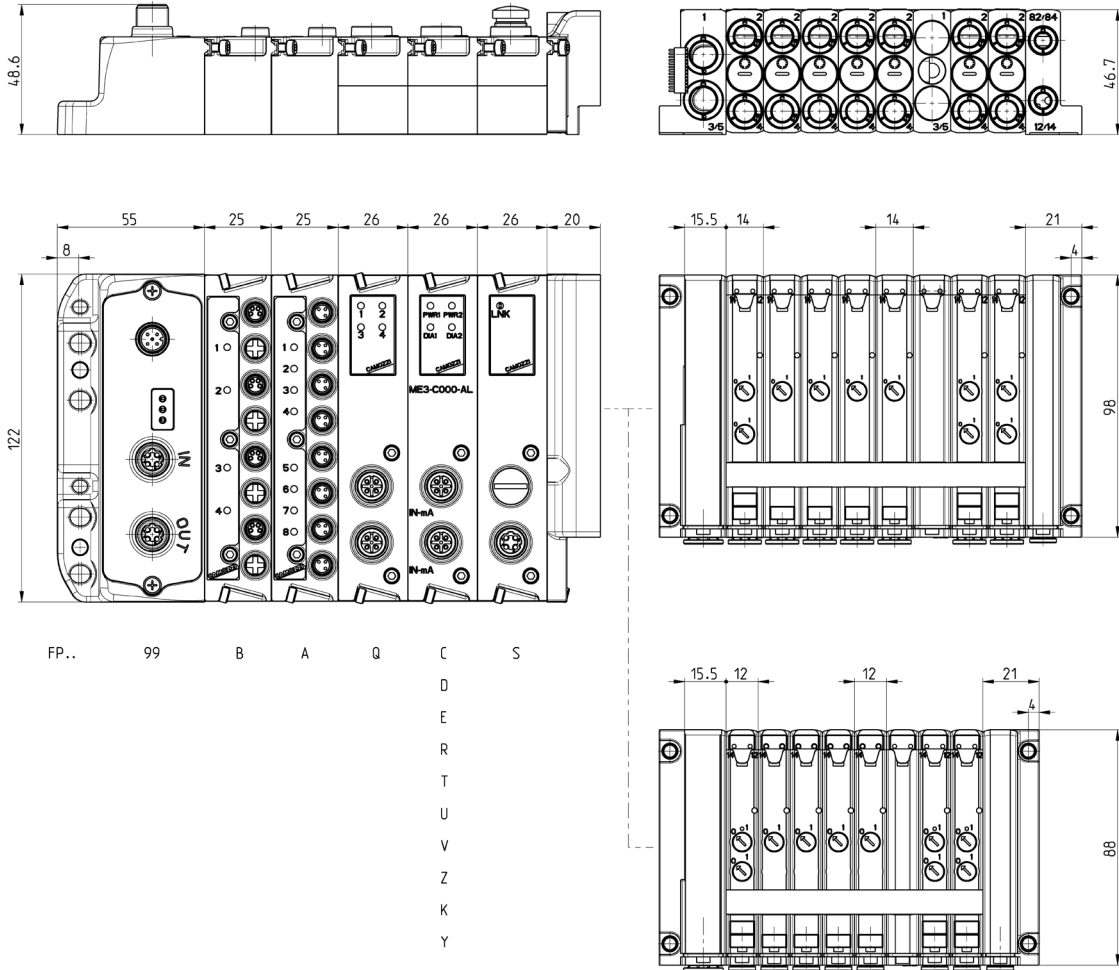
ISOLE DI VALVOLE SERIE F



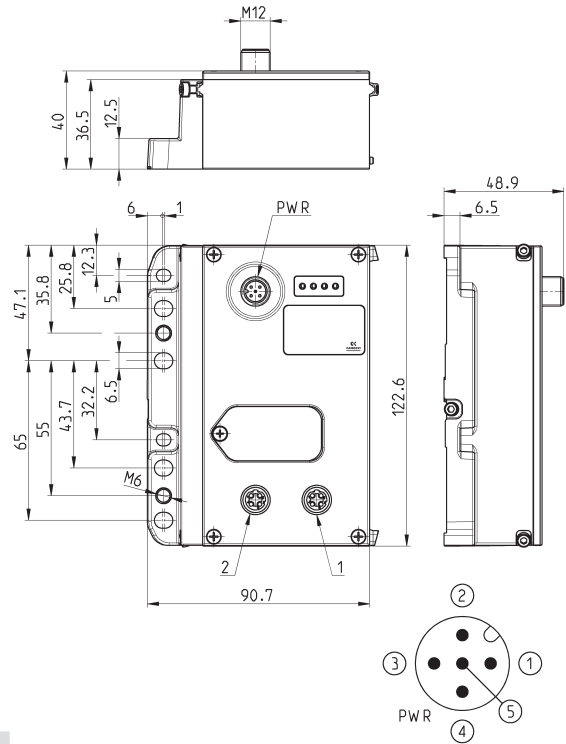
FP..	01	B	A	Q	C	S
	02				D	
	03				E	
	04				R	
	05				T	
	06				U	
					V	
					Z	
					K	
					Y	



ESPANSIONE della versione SERIALE - DIMENSIONI



Modulo CPU - piedinatura

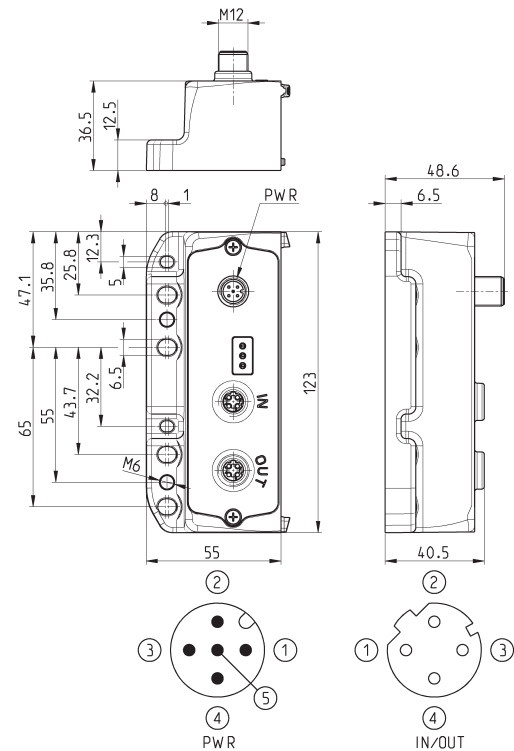


Mod.	Protocollo Fieldbus	1	2	Connettore Bus-IN	Connettore Bus-OUT
CX01-0-0	PROFIBUS	Bus-OUT	Bus-IN	M12 B 5 poli maschio	M12 B 5 poli femmina
CX02-0-0	DeviceNet	Bus-OUT	Bus-IN	M12 A 5 poli maschio	M12 A 5 poli femmina
CX03-0-0	CANopen	Bus-OUT	Bus-IN	M12 A 5 poli maschio	M12 A 5 poli femmina
CX04-0-0	EtherNet/IP	Bus-IN	Bus-OUT	M12 D 5 poli femmina	M12 D 5 poli femmina
CX05-0-0	EtherCAT	Bus-IN	Bus-OUT	M12 D 5 poli femmina	M12 D 5 poli femmina
CX06-0-0	PROFINET	Bus-IN	Bus-OUT	M12 D 5 poli femmina	M12 D 5 poli femmina

Modulo di Espansione - piedinatura



Nota: per la connessione dell'Espansione con la sottorete si consiglia l'uso dei cavi Mod. CS-SB04HB-... o CS-SC04HB-...



Mod.	Cod. di codifica	Protocollo Fieldbus	Connettore Bus-IN e Bus-OUT
CX99-0-0	99	Espansione sottorete	M12 D 5 poli femmina

Modulo CPU - Caratteristiche

E' un nodo slave della rete principale PROFIBUS, CANopen, DeviceNet, EtherNet/IP, EtherCAT, PROFINET ed è il modulo Master della sottorete. Tutti i moduli accessori come Ingressi/Uscite digitali/analogici, moduli d'interfaccia diretta per le valvole (Serie F, HN e 3) e il modulo iniziale della sottorete si collegano alla sua destra.

Ha una connessione M12A 4 poli maschio per la sua alimentazione e per quella dei moduli ad esso collegati l'alimentazione di logica è separata da quella di potenza.

Due connessioni M12 di Bus-IN e Bus-OUT consentono il collegamento ed il passaggio della rete principale. Queste connessioni prendono le specifiche del protocollo scelto.

L'indirizzamento per i protocolli che lo prevedono è possibile tramite dei Rotary Switch, mentre per i protocolli EtherNet si effettua tramite il protocollo stesso. L'indicazione dello stato di funzionamento è visualizzato tramite Led. Il numero max di segnali gestibili è di 1024 Ingressi e 1024 Uscite.



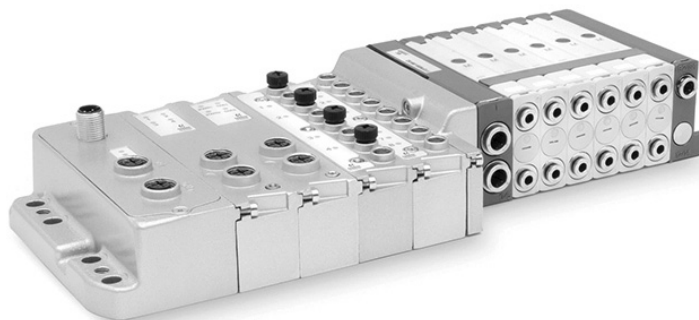
Modulo di Espansione - Caratteristiche

Alla sua destra si possono collegare i vari moduli come quelli d'ingresso/uscita digitali/analogici, i moduli d'interfaccia diretta per le valvole (Serie F, HN e 3) e i moduli iniziali di sottorete per riamplicare la stessa o per crearne di nuove.

Ha una connessione M12A 4 poli maschio per la sua alimentazione e per quella dei dispositivi ad esso collegati l'alimentazione di logica è separata da quella di potenza. Due connessioni M12D 5 poli femmina per il Bus-IN e il Bus-OUT consentono il collegamento della sottorete.

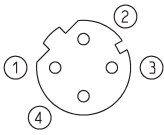
L'indicazione dello stato di funzionamento è visualizzato tramite Led.

L'isola di valvole equipaggiata con il Modulo di Espansione può essere utilizzata solo in presenza di una sottorete.



Modulo iniziale sottorete Mod. ME3-0000-SL

Si può collegare solo in presenza di una CPU o di un modulo di Espansione, si può mescolare con altri dispositivi di Input e di Output sia digitali che analogici. Ogni sottorete può avere un'estensione massima di 100 metri, con un massimo di 8 interruzioni. Si possono collegare fino ad un massimo di 5 moduli iniziali, uno a fianco dell'altro o lungo la sottorete, così da creare una struttura ad albero, in serie o entrambe, al fine di poter ottimizzare la lunghezza dei cavi e la topologia della sottorete nelle varie applicazioni. Il modulo è dotato della sola connessione Bus-Out della sottorete di tipo M12 D 4 poli femmina.

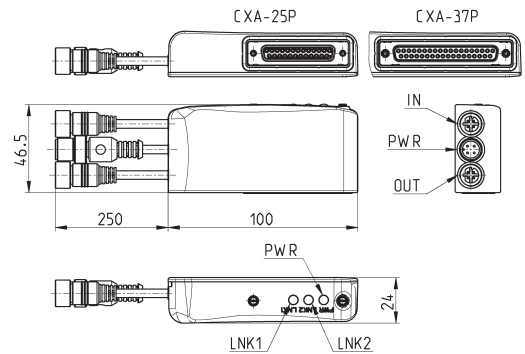


Mod.	Cod. di codifica	Connessione Bus-OUT	N° Max di moduli per sottorete	Estensione max sottorete per modulo
ME3-0000-SL	S	M12D 4 poli femmina	5	100 m

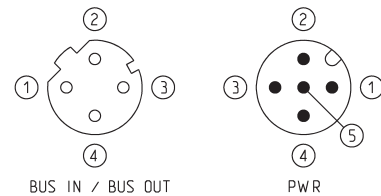
Modulo adattatore Sub-D 25 poli Mod. CXA-25P



E' un modulo di Espansione della sottorete e si può collegare a tutte le isole di valvole con connessione Sub-D a 25 poli. Può gestire fino ad un massimo di 24 Output. Ha una connessione M12 A 4 poli maschio per l'alimentazione delle valvole ad esso collegate, separabile fra quella di logica e quella di potenza e due connessioni M12 D a 4 poli femmina per il Bus-IN ed il Bus-OUT della sottorete che può avere una lunghezza massima di 100 metri. La potenza di un singolo Output è di 3W a 24 V. Grazie alla tecnica PWM è possibile impostare una riduzione di potenza per il solo mantenimento dell'azionamento.



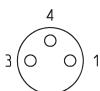
Led 1 = Giallo LNK1
Led 2 = Giallo LNK2
Led 3 = Verde PWR
alimentazione presente ed Ok



Mod.	Interfaccia	OUT Digitali	Connessione Bus-IN	Connessione Bus-OUT	Connessione PWR	Alimentazione	Potenza per ogni Output
CXA-25P	Sub-D 25 poli	24	M12D 4 poli femmina	M12D 4 poli femmina	M12A 4 poli maschio	24 V DC	3 W

Modulo ingressi digitali Mod. ME3-0800-DC e ME3-0400-DC

Il modulo di Ingressi Digitali si può collegare solo in presenza di una CPU o di un modulo di Espansione, mescolandosi con altri dispositivi di I/O sia Digitali che Analogici ed il modulo iniziale della sottorete. Ha 8 o 4 connessioni M8 3 poli.

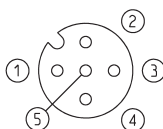


Mod.	Cod. di codifica	N° ingressi digitali	Connessione	N° connettori	Dimensioni	Segnalazione	Alimentazione sensori	Protezione sovraccarico	Assorbimento	Tipo di segnale	Grado di protezione	Temperatura d'esercizio	Peso
ME3-0800-DC	A	8	M8 3 poli femmina	8	122 x 25 mm	1 led giallo per ogni ingresso	24 V DC	400 mA per 4 sensori	10 mA	PNP	IP65	0 ÷ 50°C	110 g
ME3-0400-DC	B	4	M8 3 poli femmina	4	122 x 25 mm	1 led giallo per ogni ingresso	24 V DC	400 mA per 4 sensori	10 mA	PNP	IP65	0 ÷ 50°C	110 g

Modulo ingressi/uscite analogico Mod. ME3-****-AL

Il modulo ingressi/uscite analogico si può collegare solo in presenza di una CPU o di un modulo di Espansione, mescolandosi con altri dispositivi di Input/Output sia digitali che analogici e il modulo iniziale della sottorete. Ha due connessioni M12 A 5 poli femmina ed è possibile configurarlo come 2 Output o 2 Input o 1 Input + 1 Output analogici. Ogni uscita o ingresso analogico ha una risoluzione a 12 bit, sia per ingressi che per uscite disponibili nelle versioni da 0-10 V DC e da 4-20 mA.

Il tempo di rinfresco dei dispositivi analogici è subordinato al ritardo della sottorete e quindi alla sua topologia. Un ritardo medio è inferiore a 6 ms, al quale va aggiunto il ritardo della rete principale gestita dal PLC.



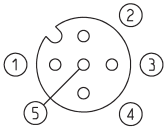
Mod.	Cod. di codifica	N° ingressi analogici	N° uscite analogiche	Connessione
ME3-C000-AL	C	2 ingressi 4-20 mA	-	2x M12 A 5 poli femmina
ME3-D000-AL	D	2 ingressi 0-10 V	-	2x M12 A 5 poli femmina
ME3-E000-AL	E	1 ingresso 4-20 mA + 1 ingresso 0-10 V	-	2x M12 A 5 poli femmina
ME3-00U0-AL	U	-	1 uscita 4-20 mA + 1 uscita 0-10 V	2x M12 A 5 poli femmina
ME3-00R0-AL	R	-	2 uscite 4-20 mA	2x M12 A 5 poli femmina
ME3-00T0-AL	T	-	2 uscite 0-10 V	2x M12 A 5 poli femmina
ME3-00Z0-AL	Z	1 ingresso 4-20 mA	1 uscita 4-20 mA	2x M12 A 5 poli femmina
ME3-00K0-AL	K	1 ingresso 0-10 V	1 uscita 0-10 V	2x M12 A 5 poli femmina
ME3-00V0-AL	V	1 ingresso 0-10 V	1 uscita 4-20 mA	2x M12 A 5 poli femmina
ME3-00Y0-AL	Y	1 ingresso 4-20 mA	1 uscita 0-10 V	2x M12 A 5 poli femmina

Modulo di uscite digitali di potenza Mod. ME3-0004-DL

Il modulo di uscite digitali si può collegare solo in presenza di una CPU o di un modulo di Espansione, mescolandosi con altri dispositivi di I/O sia Digitali che Analogici ed il modulo iniziale della sottorete.

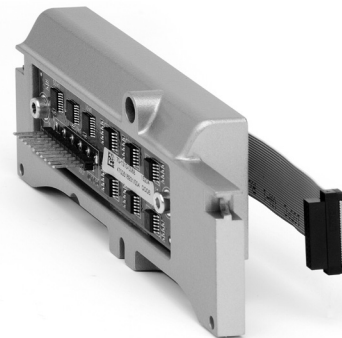
Ha due connessioni M12 A 5 poli femmina, ogni connettore può gestire 2 uscite digitali e può erogare un massimo di 10 W a 24 V DC.

Il dispositivo è utile per pilotare una valvola bistabile o due valvole monostabili per ogni connettore, o per attivare delle elettrobobine o altri dispositivi elettrici con assorbimento massimo di 10 W a 24 V DC. Collegando due uscite ad un unico dispositivo elettrico ed azionandole in contemporanea, è possibile erogare al massimo 20 W a 24 V DC.



Mod.	Cod. di codifica	N° uscite digitali	Connessione	N° connettori	Dimensioni	Segnalazione	Alimentazione sensori	Potenza max per connettore M12	Potenza max per uscita digitale	Tipo di segnale	Grado di protezione	Temperatura d'esercizio	Peso
ME3-0004-DL	Q	4	M12 A 5 poli femmina	2	122 x 25 mm	1 led giallo per ogni uscita	24 V DC	20 W	10 W	NPN	IP65	0 ÷ 50°C	100 g

Modulo interfaccia elettrico per versione seriale

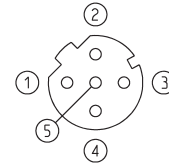
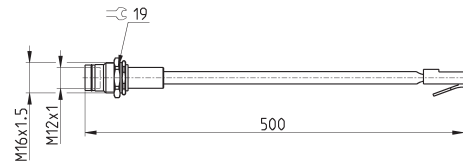


Mod.

ME3-00F0-DI

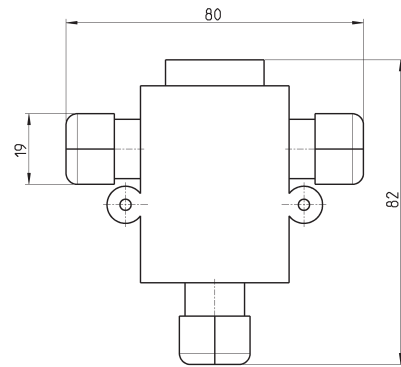
Adattatore e passaparte per reti Ethernet da RJ45 a M12 D

Per PROFINET, EtherCAT, EtherNet/IP



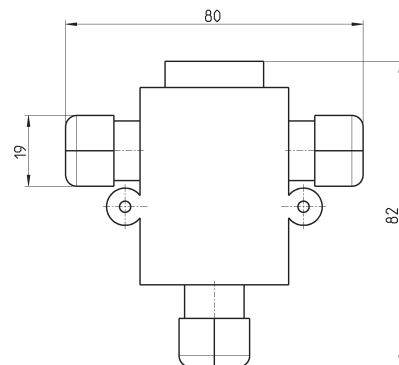
Mod.	descrizione	tipo connettore	connessione	lunghezza cavo (m)
CS-SE04HB-F050	cavo costampato	diritto	RJ45 maschio, M12 D 4 poli femmina - Pin 5 non collegato	0.5

Derivatore a T per PROFIBUS-DP



Mod.	CS-AA03EC
------	-----------

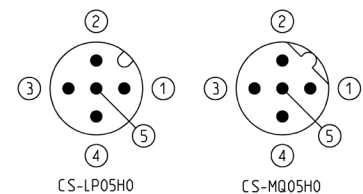
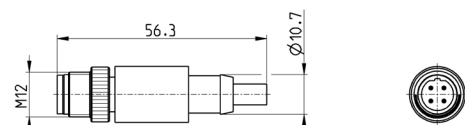
Derivatore a T per CANopen e DeviceNet



Mod.	CS-AA05EC
------	-----------

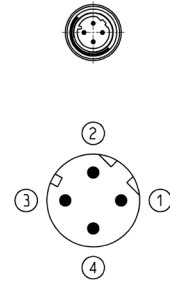
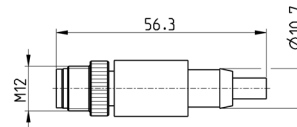
Resistenza di terminazione M12 maschio

Per PROFIBUS, CANopen, DeviceNet



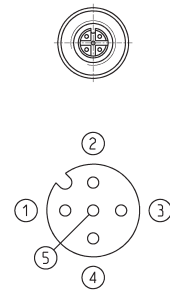
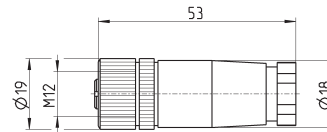
Mod.	descrizione	tipo connettore	connessione	Fieldbus
CS-MQ05H0	resistenza di terminazione costampata	diritto	M12 B 4 poli maschio - Pin 5 non collegato	PROFIBUS
CS-LP05H0	resistenza di terminazione costampata	diritto	M12 A 5 poli maschio - Pin 5 collegato	CANopen / DeviceNet

Resistenza di terminazione sottorete



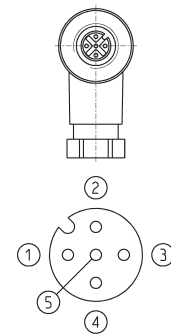
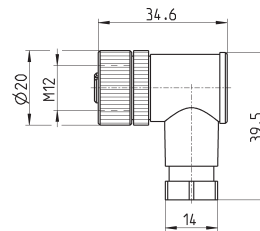
Mod.	descrizione	tipo connettore	connessione	Fieldbus
CS-SU04H0	resistenza di terminazione costampata	diritto	M12 D 4 poli	sottorete

Connettore diritto per alimentazione elettrica



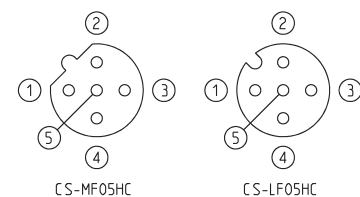
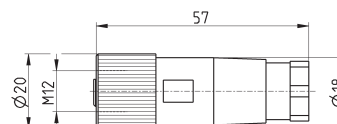
Mod.	descrizione	tipo connettore	connessione	lunghezza cavo (m)
CS-LF04HB	a cablare	diritto	M12 A 4 poli femmina - 5 non collegato	-

Connettore angolare per alimentazione elettrica



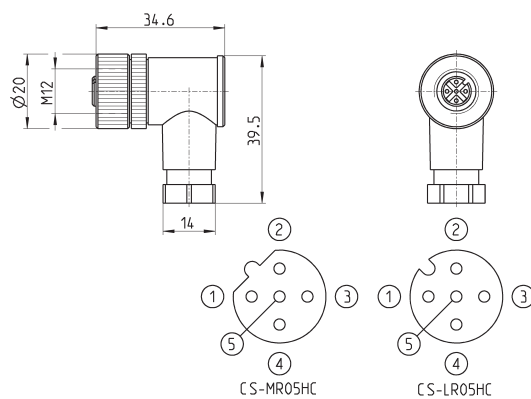
Mod.	descrizione	tipo connettore	connessione	lunghezza cavo (m)
CS-LR04HB	a cablare	90°	M12 A 4 poli femmina - Pin 5 non collegato	-

Connettore M12 femmina diritto per Bus-IN



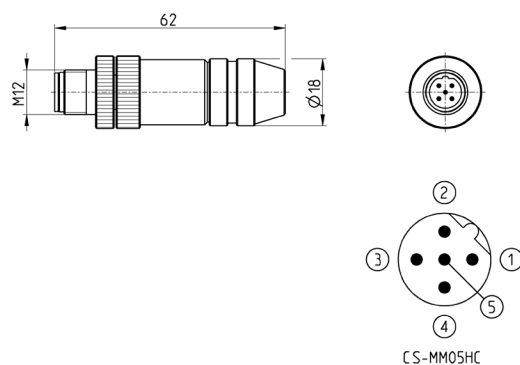
Mod.	descrizione	tipo connettore	connessione	Fieldbus
CS-LF05HC	a cablare	diritto	M12 A 5 poli femmina	CANopen / DeviceNet
CS-MF05HC	a cablare	diritto	M12 B 5 poli femmina	PROFIBUS

Connettore M12 femmina angolare 90° per Bus-IN



Mod.	descrizione	tipo connettore	connessione	Fieldbus
CS-LR05HC	a cablare	90°	M12 A 5 poli femmina	CANopen / DeviceNet
CS-MR05HC	a cablare	90°	M12 B 5 poli femmina	PROFIBUS

Connettore M12 maschio diritto per Bus-OUT

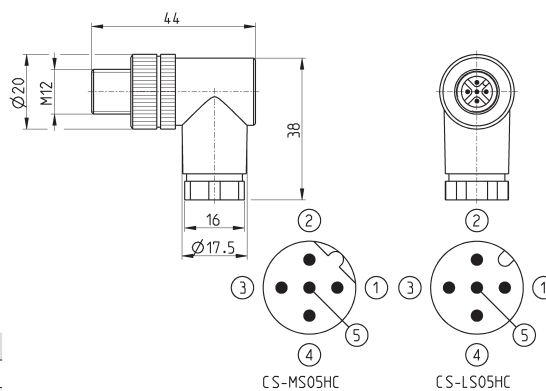


Mod.	descrizione	tipo connettore	connessione	Fieldbus
CS-LM05HC	a cablare metallico	diritto	M12 A 5 poli maschio	CANopen / DeviceNet
CS-MM05HC	a cablare metallico	diritto	M12 B 5 poli maschio	PROFIBUS

Connettore M12 maschio angolare 90° per Bus-OUT



Il Mod. CS-LS05HC può essere utilizzato anche per il collegamento dei moduli di uscite digitali ed ingressi ed uscite analogiche.

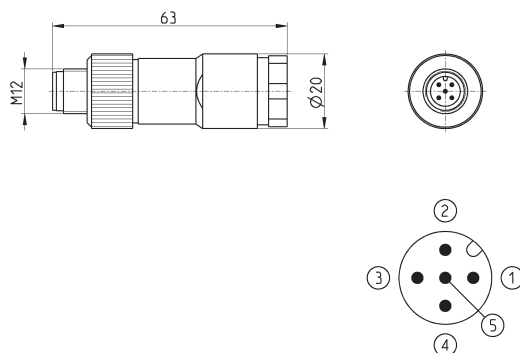


Mod.	descrizione	tipo connettore	connessione	Fieldbus
CS-LS05HC	a cablare	90°	M12 A 5 poli maschio	CANopen / DeviceNet
CS-MS05HC	a cablare	90°	M12 B 5 poli maschio	PROFIBUS

Connettore DUO M12 5 poli maschio diritto



Per il collegamento dei moduli di uscite digitali ed ingressi/uscite analogiche.

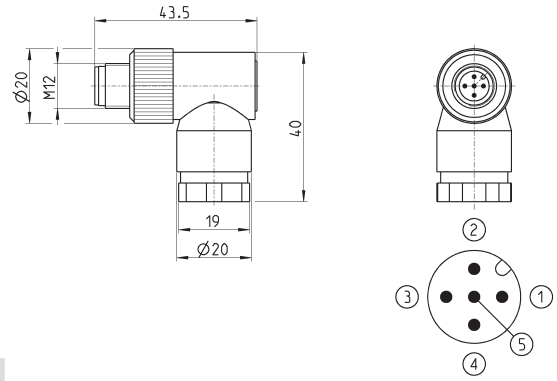


Mod.	descrizione	tipo connettore	connessione	lunghezza cavo (m)
CS-LD05HF	a cablare	diritto	M12 A 5 poli maschio	-

Connettore DUO M12 5 poli maschio angolare

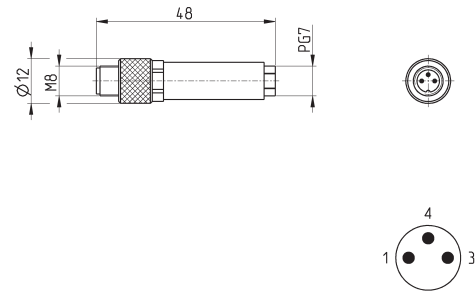


Per il collegamento dei moduli di uscite digitali ME3-0004-DL



Mod.	descrizione	tipo connettore	connessione	lunghezza cavo (m)
CS-LH05HF	a cablare	90°	M12 A 5 poli maschio	-

Connettore M8 a cablare 3 poli maschio per moduli d'ingresso digitali

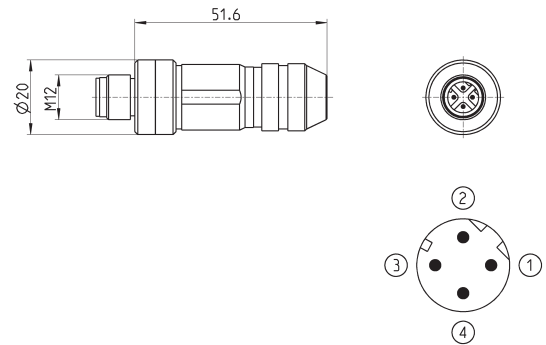


Mod.	descrizione	tipo connettore	connessione	lunghezza cavo (m)
CS-DM03HB	a cablare	diritto	M8 3 poli maschio	-

Connettore a cablare maschio per Bus-IN e Bus-OUT



Per PROFINET, EtherCAT, EtherNet/IP e per la sottorete.



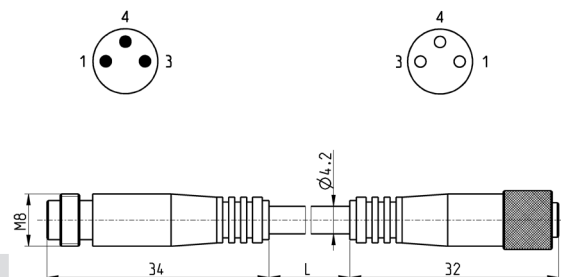
Mod.	descrizione	tipo connettore	connessione	lunghezza cavo (m)
CS-SM04H0	metallico a cablare	diritto	M12 D 4 poli	-

Prolunga con connettore M8, 3 poli maschio / femmina



Non schermata

Per il collegamento dei moduli ingressi digitali ME3-0008 e ME3-0004

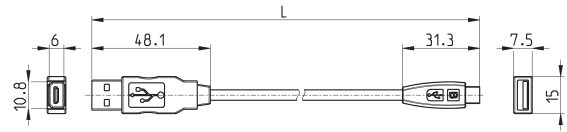


Mod.	descrizione	tipo connettore	connessione	L [lung. cavo] (m)
CS-DW03HB-C250	cavo costampato	diritto	M8 3 poli maschio / femmina	2.5
CS-DW03HB-C500	cavo costampato	diritto	M8 3 poli maschio / femmina	5

Cavo USB - Micro USB Mod. G11W-G12W-2



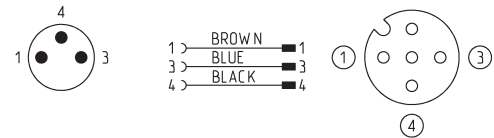
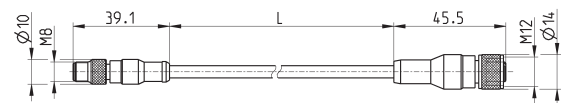
Per la configurazione Hardware dei prodotti Camozzi



Mod.	descrizione	connessioni	materiale guaina esterna	lunghezza cavo "L" (m)
G11W-G12W-2	cavo schermato nero 28 AWG	standard USB - Micro USB	PVC	2

Cavo adattatore M8 3 poli maschio - M12 4 poli femmina

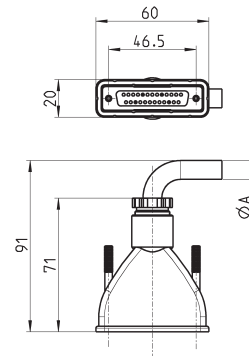
Grado di protezione: IP69K



Mod.	descrizione	tensione max	corrente max	N° fili collegati	connessioni	guaina esterna	cavo "L" (m)
CS-AG03HB-C250	cavo 3 poli 24 AWG, alta flessibilità	50V AC / 60V DC	3 A	3	M8 3 poli mas. - M12 4 poli fem.	PUR nero	2.5
CS-AG03HB-C500	cavo 3 poli 24 AWG, alta flessibilità	50V AC / 60V DC	3 A	3	M8 3 poli mas. - M12 4 poli fem.	PUR nero	5

Connettore con cavo assiale Sub-D 25 poli femmina

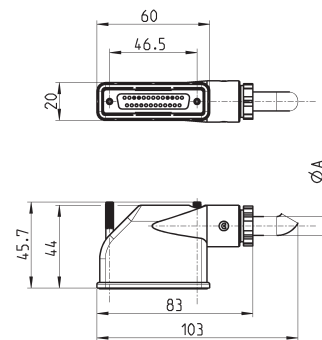
Grado di protezione IP65



Mod.	ØA	N° poli	lunghezza cavo (m)
G3X-3	7.7	16	3
G3X-5	7.7	16	5
G3X-10	7.7	16	10
G3X-15	7.7	16	15
G3X-20	7.7	16	20
G3X-25	7.7	16	25
G4X-3	9	25	3
G4X-5	9	25	5
G4X-10	9	25	10
G4X-15	9	25	15
G4X-20	9	25	20
G4X-25	9	25	25

Connettore con cavo radiale 90° Sub-D 25 poli femmina

Grado di protezione IP65

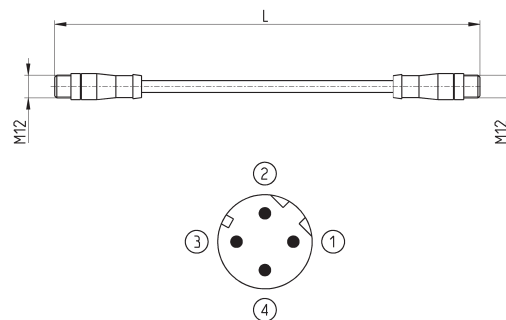


Mod.	ØA	N° poli	lunghezza cavo (m)
G3X1-3	7.7	16	3
G3X1-5	7.7	16	5
G3X1-10	7.7	16	10
G3X1-15	7.7	16	15
G3X1-20	7.7	16	20
G3X1-25	7.7	16	25
G4X1-3	10	25	3
G4X1-5	10	25	5
G4X1-10	10	25	10
G4X1-15	10	25	15
G4X1-20	10	25	20
G4X1-25	10	25	25

Cavo di collegamento con connettori dritti



Per PROFINET, EtherCAT, EtherNet/IP e per la sottorete.

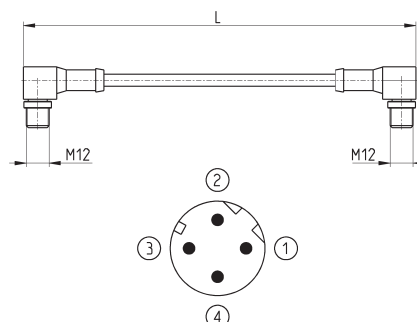


Mod.	descrizione	tipo connettore	connessione	L [lung. cavo] (m)
CS-SB04HB-D100	cavo costampato	diritto	2x M12 D 4 poli maschio	1
CS-SB04HB-D500	cavo costampato	diritto	2x M12 D 4 poli maschio	5
CS-SB04HB-DA00	cavo costampato	diritto	2x M12 D 4 poli maschio	10
CS-SB04HB-DD00	cavo costampato	diritto	2x M12 D 4 poli maschio	15
CS-SB04HB-DG00	cavo costampato	diritto	2x M12 D 4 poli maschio	20
CS-SB04HB-DJ00	cavo costampato	diritto	2x M12 D 4 poli maschio	25

Cavo di collegamento con connettori angolari 90°



Per PROFINET, EtherCAT, EtherNet/IP e per la sottorete.

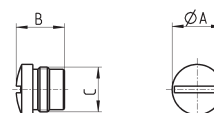


Mod.	descrizione	tipo connettore	connessione	L [lung. cavo] (m)
CS-SC04HB-D100	cavo costampato	90°	2x M12 D 4 poli maschio	1
CS-SC04HB-D500	cavo costampato	90°	2x M12 D 4 poli maschio	5
CS-SC04HB-DA00	cavo costampato	90°	2x M12 D 4 poli maschio	10
CS-SC04HB-DD00	cavo costampato	90°	2x M12 D 4 poli maschio	15
CS-SC04HB-DG00	cavo costampato	90°	2x M12 D 4 poli maschio	20
CS-SC04HB-DJ00	cavo costampato	90°	2x M12 D 4 poli maschio	25

Tappo copri connettori M8 ed M12



Per moduli ingressi/uscite digitali e analogici e sottorete



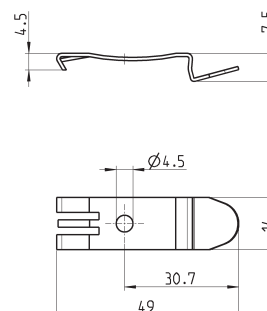
Mod.	A	B	C [Connessione]
CS-DFTP	10	11	M8
CS-LFTP	13.5	13	M12

Elemento di fissaggio per canalina DIN



DIN EN 50022 (mm 7,5 x 35 - spessore 1)

La fornitura comprende:
2x elementi di fissaggio
2x viti M4x6 UNI 5931



Mod.
PCF-E520

ESEMPI DI CODIFICA per VALVOLA SINGOLA (ricambio) e TERMINALI (accessori)

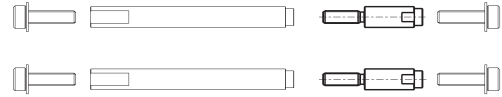
ISOLE DI VALVOLE SERIE F

ESEMPIO DI CODIFICA PER VALVOLA SINGOLA		ESEMPIO DI CODIFICA PER PIASTRE INTERMEDIE	
FP2V-MQR		FP2V-WQ	
F	Serie	F	Serie
P	Tipo: P = pneumatica	P	Tipo: P = pneumatica
2	Passo: 1 = 12 mm 2 = 14 mm	2	Passo: 1 = 12 mm 2 = 14 mm
V	Elettrovalvola o piastra addizionale	V	Elettrovalvola o piastra addizionale
-		-	
M	Tipo di funzione: M = 5/2 monostabile D = 5/2 monostabile con scheda bistabile B = 5/2 bistabile C = 2 x 3/2 NC A = 2 x 3/2 NO G = 3/2 NC + 3/2 NO E = 2 x 2/2 NC F = 2 x 2/2 NO I = 2/2 NC + 2/2 NO V = 5/3 CC	W	Tipo di funzione: L = posizione libera W = posizione libera con scheda bistabile Z = posizione libera con scheda monostabile X = alimentazione e scarico supplementari T = alimentazione e scarico separati U = alimentazione separata e scarico supplementare K = alimentazione supplementare e scarico separato
Q	Boccole per elettrovalvole: Q = Ø4 R = Ø6 S = Ø8 (no per passo 1)	Q	Boccole per piastre: Q = tubo Ø4 R = tubo Ø6 S = tubo Ø8 (no per passo 1) L = posizione libera (no boccole) W = posizione libera con scheda bistabile (no boccole) Z = posizione libera con scheda monostabile (no boccole)
R	Tipo di comando manuale: R = a ritenuta (bistabile) P = a pressione (monostabile)		
ESEMPIO DI CODIFICA PER TERMINALE SINISTRO		ESEMPIO DI CODIFICA PER TERMINALE DESTRO	
FA2T-S		FA2T-AR	
F	Serie	F	Serie
A	Accessorio	A	Accessorio
2	Passo: 1 = 12 mm 2 = 14 mm	2	Passo: 1 = 12 mm 2 = 14 mm
T	Tipo di accessorio: T = terminale	T	Tipo di accessorio: T = terminale
-		-	
S	Boccole: = no boccolla S = Ø8 T = Ø10	A	Tipo di servopilotaggio: A = interno B = esterno
		R	Boccole: R = Ø6

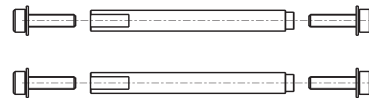
Tiranti per valvole passo 1 (12 mm)



FA..K-1



FA..K-2 ↔ FA..K-24



Mod.	Posizioni valvola	NOTA
FA1K-2	2	*
FA1K-4	4	*
FA1K-6	6	*
FA1K-8	8	*
FA1K-10	10	*
FA1K-12	12	*
FA2K-12	14	*
FA1K-16	16	*
FA1K-18	18	*
FA1K-20	20	*
FA1K-22	22	*
FA1K-24	24	*
FA1K-1	-	**

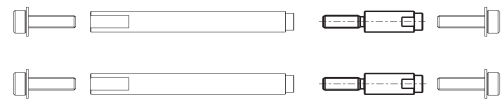
* Tirante.
La fornitura comprende
2 tiranti e 4 viti.

** Perno di giunzione
per posizioni dispari.
La fornitura comprende 2 perni.

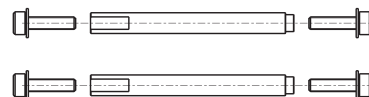
Tiranti per valvole passo 2 (14 mm)



FA..K-1



FA..K-2 ↔ FA..K-24



Mod.	Posizioni valvola	NOTA
FA2K-2	2	*
FA2K-4	4	*
FA2K-6	6	*
FA2K-8	8	*
FA2K-10	10	*
FA2K-12	12	*
FA2K-14	14	*
FA2K-16	16	*
FA2K-18	18	*
FA2K-20	20	*
FA2K-22	22	*
FA2K-24	24	*
FA2K-1	-	**

* Tirante.
La fornitura comprende
2 tiranti e 4 viti.

** Perno di giunzione
per posizioni dispari.
La fornitura comprende 2 perni.

Profilo copricava tiranti



Nell'ordinare il copricava specificare la lunghezza in metri.

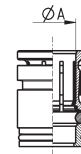
Mod.
LAMINA-EST-32

Bocche intercambiabili per valvole/piastre e per terminali



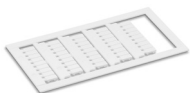
LEGENDA TABELLA:

x = compatibile con
 V F1 = elettrovalvola o piastra addizionale, passo 1
 Tdx F1 = terminale destro, passo 1
 Tsx F1 = terminale sinistro, passo 1
 V F2 = elettrovalvola o piastra addizionale, passo 2
 Tdx F2 = terminale destro, passo 2
 Tsx F2 = terminale sinistro, passo 2



Mod.	ØA	V F1	Tdx F1	Tsx F1	V F2	Tdx F2	Tsx F2
6700 4-F1	4	x					
6700 4-F2	4				x		
6700 6-F1	6	x	x			x	
6700 6-F2	6				x		
6700 8-F1	8			x			x
6700 8-F2	8				x		
6700 10-F1	10			x			x

Targhette identificative



La confezione contiene 45 etichette plastificate 9x5 mm

Mod.
HP1/E